

INSTRUCTIONS D'INSTALLATION ET D'UTILISATION

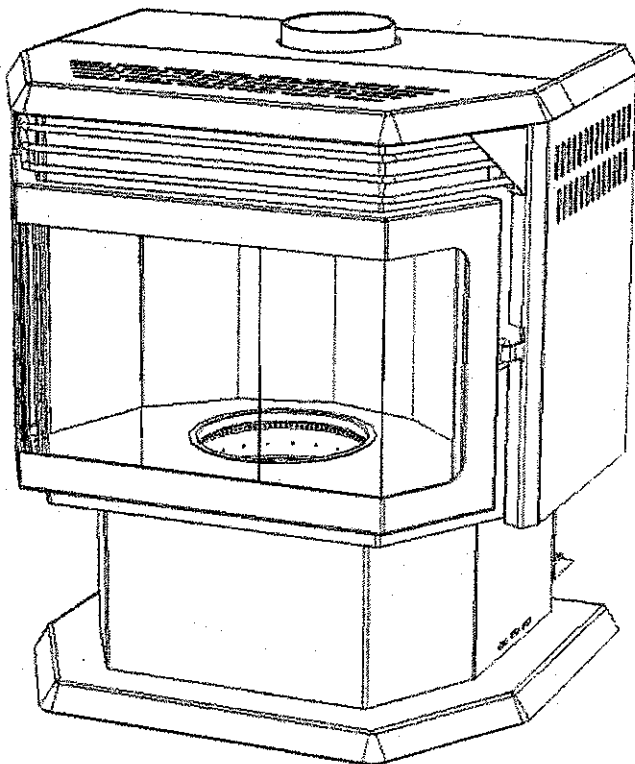
POÊLE À L'HUILE MODÈLE GX-5

HOMOLOGUÉ WARNOCK HERSEY PAR LES SERVICES D'ESSAIS
INTERTEK AN LTÉE (ITS) CONFORMÉMENT AUX NORMES :

CSA B-140.3 ET UL896.

AVERTISSEMENT

LES APPAREILS DE CHAUFFAGE À L'HUILE DOIVENT ÊTRE RACCORDÉS À UNE
CHEMINÉE AYANT À TOUT MOMENT UN TIRAGE SUFFISANT, AFIN DE S'ASSURER
QUE LE BRÛLEUR FONCTIONNE ADÉQUATEMENT ET DE FAÇON SÉCURITAIRE.



Warnock Hersey

W
CH® **US**

GLT

MÉTAL M.D.R. INC.

GX-5

VEUILLEZ CONSERVER CES INSTRUCTIONS POUR RÉFÉRENCE.

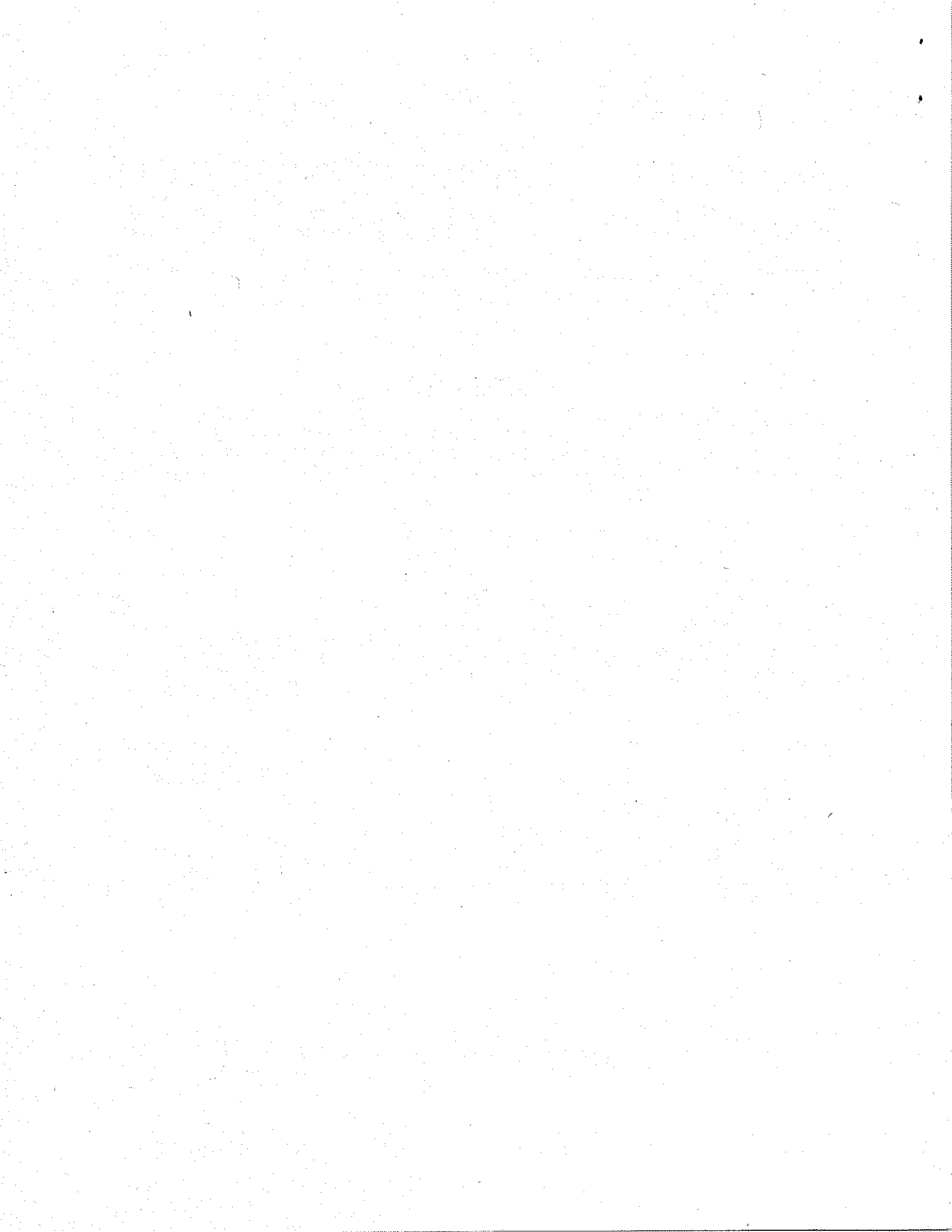


TABLE DES MATIÈRES

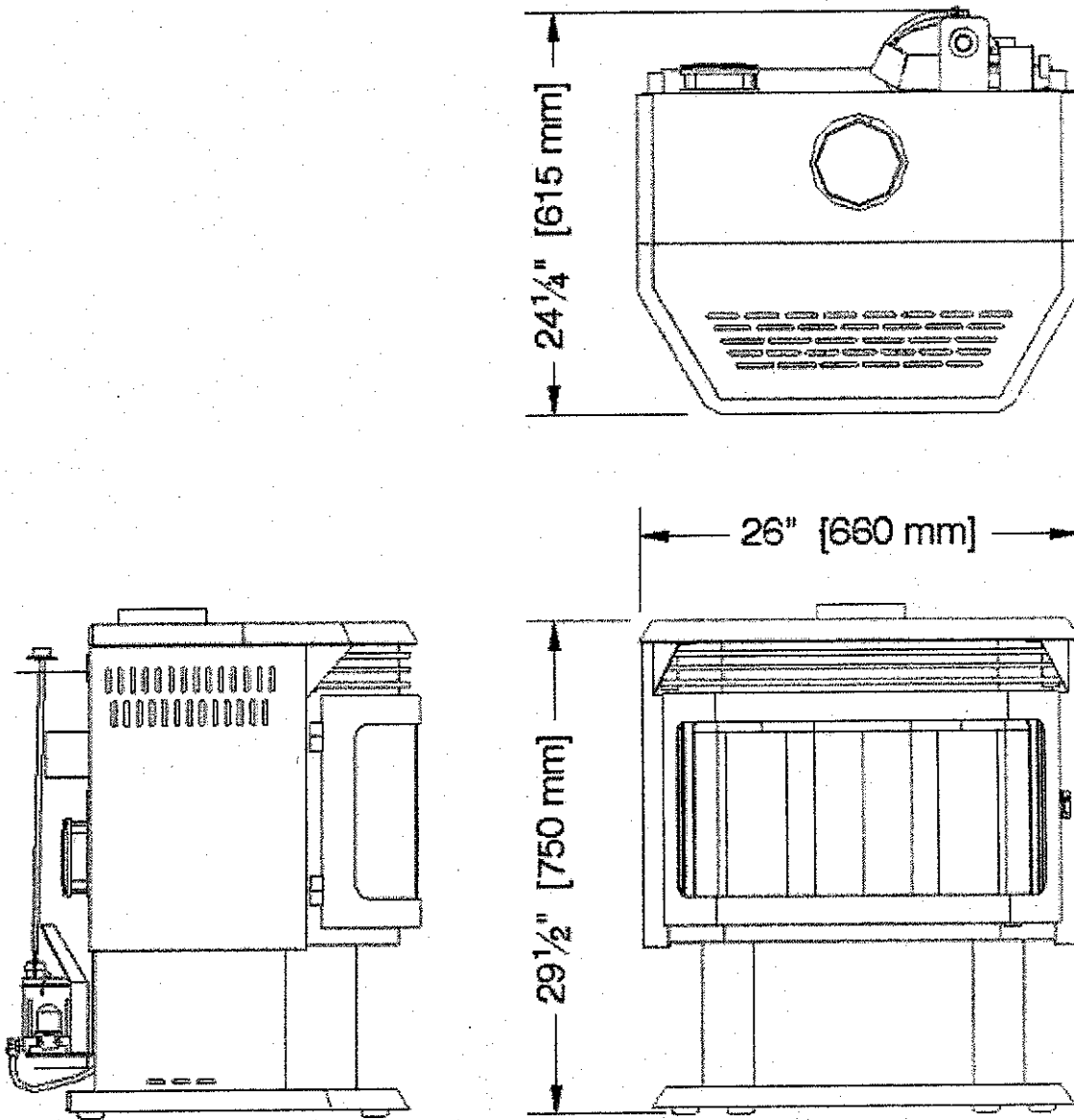
	Page
Table des Matières	2
Dimensions	3
Fiche technique	4
Dégagements aux combustibles	4
Mise en place de l'appareil	4
Cheminée et raccordement	5
Schéma d'installation du poêle à l'huile	6
Allumage et ajustement	7
Nettoyage	7
Arrêt de l'appareil	8
Tirage de la cheminée	8
Installation du réservoir d'huile	9
Diagramme électrique du ventilateur	9
Ajustement du débit d'huile	10
Ramonage de la cheminée	10
Problèmes / Solutions	11
Pièces de remplacement	12
Garantie	13
Avertissement (bilingue)	14



DIMENSIONS

GX-5

Hauteur	29½"	(750mm)
Largeur	26"	(660mm)
Profondeur	24¼"	(615mm)
Diamètre du tuyau	5"	(127mm)
Distance entre le sol et le dessus de la buse ..	30"	(762mm)



FICHE TECHNIQUE

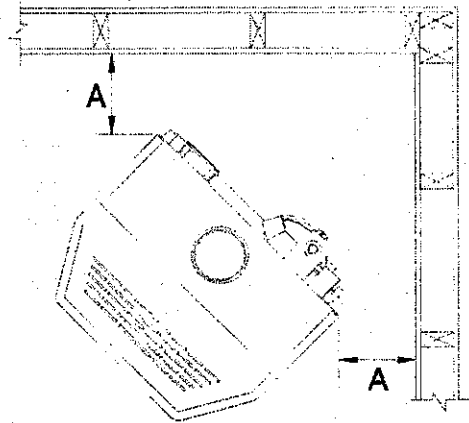
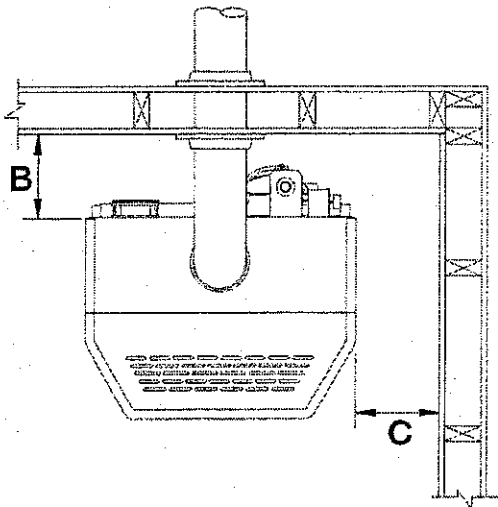
GX-5

	<u>Huile #1</u>	<u>Huile #2</u>
Débit minimum	5 cc/min (10 800 BTUH)	5 cc/min (11 000 BTUH)
Débit maximum	18.5 cc/min (39 800 BTUH)	15 cc/min (33 100 BTUH)
Efficacité (sans ventilateur)	70%	69.5 %
Efficacité (avec ventilateur)	73%	72%
Puissance de sortie (sans ventilateur)	27 900 BTUH	23 000 BTUH
Puissance de sortie (avec ventilateur)	29 100 BTUH	23 900 BTUH
Tirage	0.06" c.e.	0.05" c.e.

DÉGAGEMENTS AUX COMBUSTIBLES:

Arrière 10" (25cm) Côtés 10" (25cm) Coins 6" (15cm) Plancher 0"

A	6" (15cm)	C	10" (25cm)	E	9" (23cm)
B	10" (25cm)	D	9" (23cm)		



IMPORTANT: UN DÉGAGEMENT MINIMUM DE 9" (23CM) DU TUYAU D'ÉVACUATION AUX MATÉRIAUX COMBUSTIBLES DOIT ÊTRE RESPECTÉ.

MISE EN PLACE DE L'APPAREIL:

1. La buse est située sur le dessus de l'appareil.
2. Le poêle peut être raccordé directement au conduit de cheminée en utilisant un tuyau horizontal ou un coude 90°, pour le raccordement vertical.
3. Il est très important que le brûleur et le carburateur soient de niveau avec le sol. Le poêle doit être solidement fixé au plancher avec la vis de fixation qui devra être installée à l'arrière de l'appareil. (page 12)

Note: L'installation doit être conforme à la réglementation en vigueur des autorités ayant juridiction.

Code d'installation des appareils de combustion aux mazout : CAN/CSA B139

Très Important : L'installation doit être faite par un membre en règle de la Corporation des Maîtres Mécaniciens en Tuyauterie du Québec. (C.M.M.T.Q.) / ou par un Technicien Brûleur à l'Huile Certifié (Carte de compétence requise) pour que la garantie soit respectée.

CHEMINÉE ET RACCORDEMENT

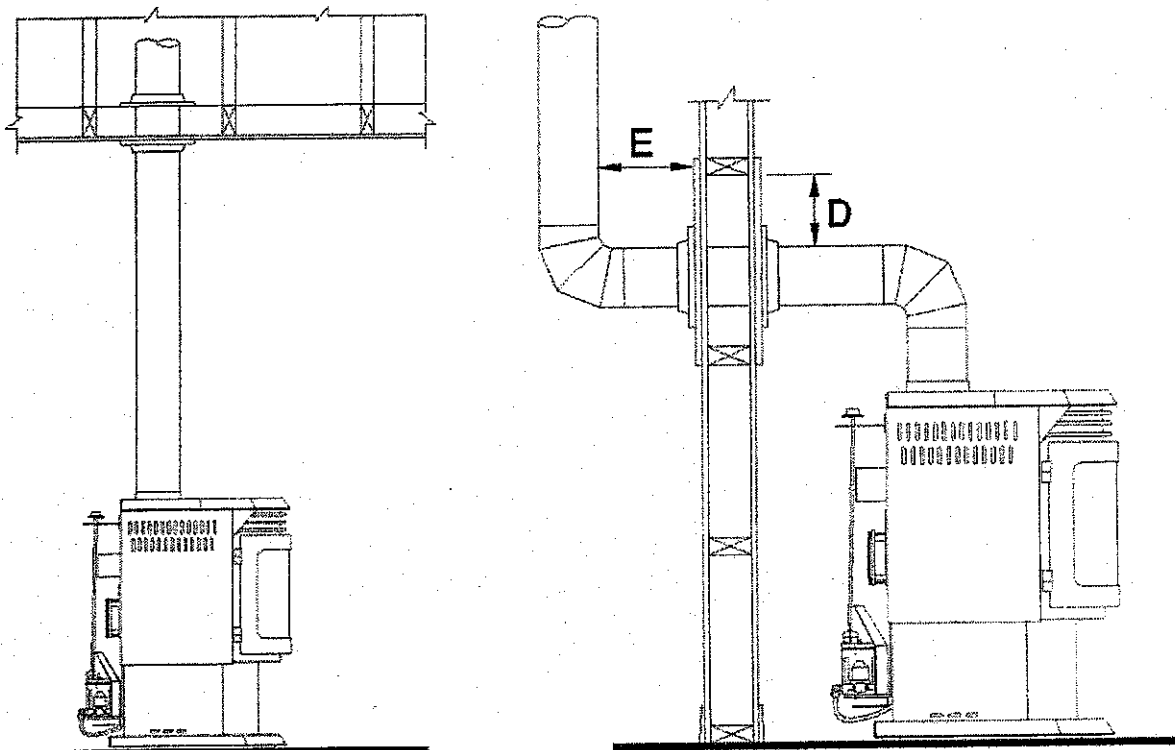
1. Une vérification de la cheminée avant de débiter l'installation, permettra de s'assurer que toutes les pièces sont en bon état; ce qui évitera les problèmes comme un tirage insuffisant.
2. Le tirage devrait atteindre .06" C.E. (colonne d'eau) avec l'huile # 1, et 0.05" C.E. avec l'huile # 2.
3. **La cheminée doit être parfaitement étanche de façon à éviter qu'elle se refroidisse trop facilement.**
4. Les sections de cheminée doivent être de diamètre identique. Le diamètre ne doit pas être inférieur à 5" (127mm); cependant une cheminée de diamètre trop grand sera plus difficile à réchauffer. Si on constate un problème de tirage, il sera nécessaire d'introduire une gaine à l'intérieur de la cheminée trop grande.
5. La cheminée doit mesurer au moins 5 mètres (16-½') de haut incluant le conduit intérieur et dépasser d'au moins 2' le point le plus haut du toit dans un rayon de 10'.
6. En aucun cas le diamètre du tuyau de départ sur l'appareil ne doit être inférieur à 5" (127mm).
7. Il est essentiel que le raccordement soit parfaitement étanche.

IMPORTANT: Assurez-vous qu'il y ait suffisamment d'air pour la combustion dans la pièce où l'appareil est installé.

LA COMBUSTION D'UN LITRE D'HUILE NÉCESSITE ENVIRON 30M³ (1059PI³) D'AIR, ET DÉGAGERA APPROXIMATIVEMENT 0,8 KG (1.75LBS) DE VAPEUR D'EAU ET 9M³ (317.8PI.³) DE DIOXYDE DE CARBONE ET D'AZOTE. **UNE ARRIVÉE D'AIR FRAIS EXTÉRIEUR EST NÉCESSAIRE POUR REMPLACER L'AIR DE COMBUSTION.**

*** L'utilisation d'une arrivée d'air frais extérieur diminue les risques de pression négative.

NOTE: ne pas utiliser d'essence ou de dérivé d'essence.

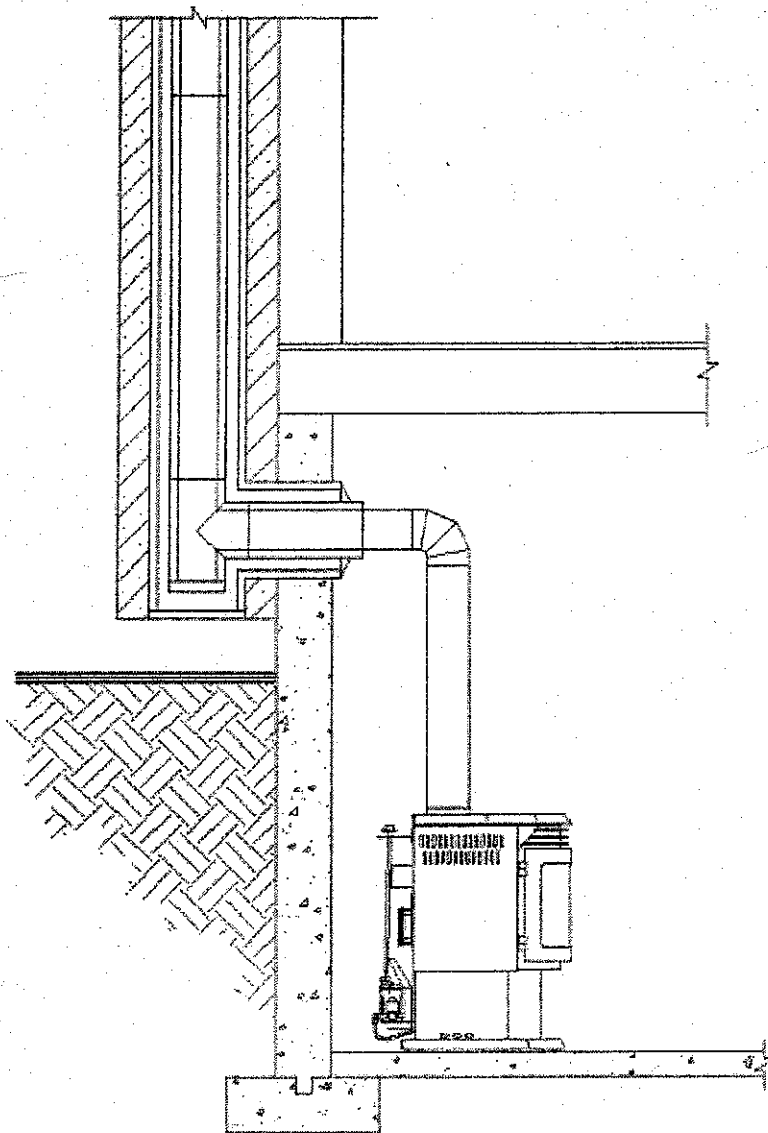


IMPORTANT

Pour une installation avec une cheminée extérieure, le diamètre intérieur de la cheminée doit être de 5" (127mm), sinon une gaine métallique "liner" de 5" (127mm) devra être installée à l'intérieur de la cheminée.

NOTE

L'installation du poêle avec une cheminée extérieure trop grande causera des problèmes de tirage lors de grand froid et rendra l'opération du poêle dangereuse à cause du refroidissement de la cheminée.



ALLUMAGE ET AJUSTEMENT

1. Référez-vous aux figures de la page 12, pour vérifier si les deux anneaux du brûleur sont bien positionnés (no. 12 et 13).
2. Ouvrez le robinet du réservoir.
3. Abaissez le levier de la vanne d'alimentation qui se trouve derrière l'appareil; le levier est maintenant armé. (voir figure page 8). Baisser et lever la manette 2 à 3 fois afin de faire sortir l'air qui a pu s'infiltrer dans le conduit.
4. Tournez la manette de réglage du débit à la position "6", jusqu'à ce que l'huile arrive au brûleur. Remettez ensuite la manette à la position "1".
5. Ouvrez la porte et versez dans le brûleur environ 0.75 cm à 1.25 cm d'alcool à brûler ou de gel d'allumage. Enflammez avec l'aide d'un petit papier et refermez la porte.
6. Lorsque le brûleur est suffisamment réchauffé (attendre environ 4 à 6 minutes) vous pouvez augmenter peu à peu le débit d'huile en tournant la manette de la position "1" à la position "2". Continuez ainsi jusqu'à ce que vous atteigniez le débit voulu.
(Note: Par précaution, il est préférable d'attendre 15 minutes entre chaque position de réglage; par contre, ceci n'est pas nécessaire lorsque vous voulez diminuer le débit d'huile).

ATTENTION: Dans l'éventualité où la première tentative d'allumage ait échoué, vous devez attendre que le brûleur soit complètement refroidi avant d'effectuer un autre allumage. Utilisez un allumeur commercial (gel d'allumage) ou un tampon de coton imbibé d'huile ou de pétrole seulement.

Si par mégarde, une grande quantité d'huile s'est accumulée dans le brûleur ou si le brûleur est noyé, vous devez absolument éponger et vidanger l'excès d'huile avant de rallumer le brûleur.

NE TENEZ PAS D'ALLUMER LE BRÛLEUR SI UN EXCÈS D'HUILE S'EST ACCUMULÉ OU SI LE BRÛLEUR EST CHAUD. ATTENDRE LE REFROIDISSEMENT DU BRÛLEUR AVANT D'EFFECTUER L'ALLUMAGE. À CAUSE DES TEMPÉRATURES DE SURFACE ÉLEVÉES, TENEZ ÉLOIGNÉS LES ENFANTS AINSI QUE LES VÊTEMENTS ET LES MEUBLES. LE RÉSERVOIR D'HUILE DOIT ÊTRE ÉLOIGNÉ DE L'APPAREIL ET SON UTILISATION DOIT SE LIMITER À CET APPAREIL.

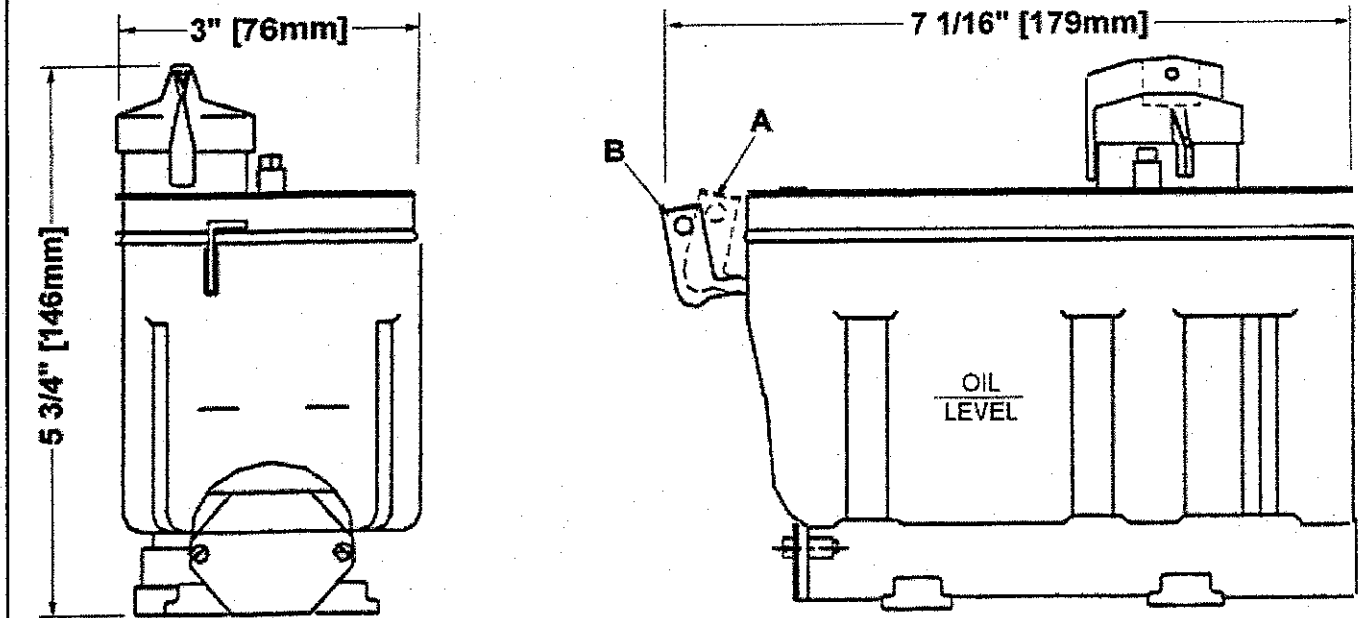
NETTOYAGE

Pour éviter que le brûleur ne s'encrasse, assurez-vous régulièrement que le tirage de la cheminée est normal. Une fois par semaine, tournez, poussez et tirez la tige du "T" dégraisseur.

Pendant la période d'utilisation, le brûleur ainsi que les anneaux du brûleur ***doivent être nettoyés au moins une fois tous les deux mois, en utilisant une brosse métallique.***

À chaque année, au début de la saison de chauffage, nettoyez le filtre de la vanne à débit (carburateur) avant d'allumer votre poêle. Assurez-vous également que les déflecteurs de chaleur sont bien nettoyés et inspectez la boîte à fumée par l'ouverture de la buse.

VANNE D'ALIMENTATION (à débit).



A : Position Fermée
B : Position Ouverte

ARRÊT DE L'APPAREIL

Pour arrêter l'appareil, vous devez tourner la manette de réglage à la position "0". Si vous prévoyez un arrêt prolongé de l'appareil, il est préférable de désarmer le levier de la vanne à débit et de fermer le robinet d'arrêt. Référez-vous à l'illustration ci-dessus.

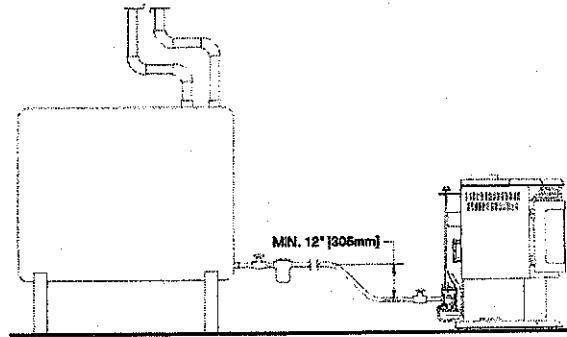
ATTENTION! LA VANNE DOIT TOUJOURS DEMEURER FERMÉE LORSQUE LE BRÛLEUR NE FONCTIONNE PAS.

TIRAGE DE LA CHEMINÉE

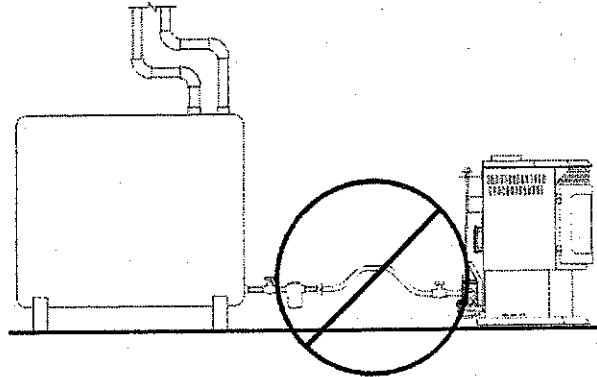
Les problèmes d'efficacité et d'encrassement de l'appareil sont habituellement causés par un mauvais tirage de la cheminée. Cette situation doit être immédiatement corrigée de façon à obtenir 1.5 mm C.E. (0.06" C.E.) après une heure de fonctionnement (manette de réglage à la position "6"). Un tirage supérieur à 1.5 mm C.E. (0.06" C.E.) doit être ajusté et vérifié à nouveau en utilisant une colonne d'eau (aucune autre méthode n'est acceptable). Un tirage réglé adéquatement vous assurera un rendement tout à fait satisfaisant.

(Important: doit être effectué par un technicien qualifié).

Recommandée



Non-Recommandée



Installation du réservoir

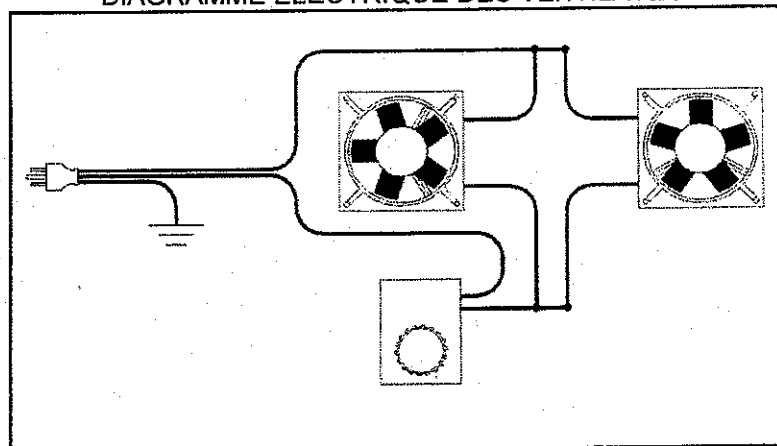
La sortie d'huile du réservoir doit être au minimum 12" (305mm) plus haut que l'entrée d'huile sur le régulateur du poêle (vanne d'alimentation).

d'huile:

Nettoyage du filtre à l'huile et du régulateur:

- 1) Enlevez la plaque.
- 2) Enlevez le joint d'étanchéité.
- 3) Enlevez le filtre à l'huile.
- 4) Nettoyez le filtre en le rinçant dans du pétrole ou du kérosène.
- 5) Séchez le filtre et remettez- le en place.

DIAGRAMME ÉLECTRIQUE DES VENTILATEURS



AJUSTEMENT DU DÉBIT D'HUILE

TRÈS IMPORTANT : Le régulateur a déjà été pré-calibré à l'usine. Normalement, aucun ajustement n'est requis.

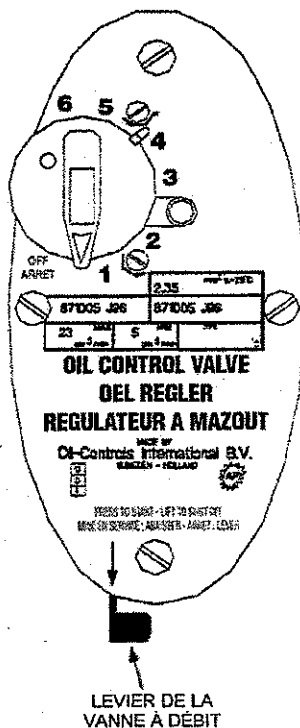
NOTE: Les ajustements, lorsque nécessaires, doivent être effectués par un technicien qualifié seulement.
Un ajustement n'est requis que si vous constatez une variation dans la viscosité de l'huile.
Un ajustement fait par un technicien non-qualifié rend la garantie non valide.

L'ajustement se fait à l'aide des deux vis de réglage situées sur le dessus du carburateur, "Diminution débit maxi" et "Diminution débit mini".

- ◆ Si le débit minimal est trop fort, tournez la vis dans le sens de la flèche pour le diminuer.
- ◆ Si le débit maximal est trop fort, ce qui serait indiqué par une flamme trop longue et fuligineuse, il faudrait le réduire en tournant la vis dans le sens de la flèche.
- ◆ À noter que les débits ne peuvent être augmentés.

REMARQUES:

- Il est important de régler le débit minimal en premier, car le réglage du débit maximal est très délicat, demande beaucoup de précision et doit être fait avec précaution (par un technicien qualifié seulement).
- Assurez-vous que le réservoir est installé à un endroit à l'abri du soleil et de toute source de chaleur intense.
- Le poêle et le réservoir d'huile doivent être installés séparément.



Important : L'installation doit être faite par un membre en règle de la Corporation des Maîtres Mécaniciens en Tuyauterie du Québec. (C.M.M.T.Q.) / ou par un Technicien Brûleur à l'Huile Certifié (Carte de compétence requise) pour que la garantie soit respectée.

RAMONAGE DE LA CHEMINÉE

Un ramonage et une vérification de la cheminée doivent être faits annuellement. Il est conseillé de vérifier également les joints d'étanchéité de la porte.

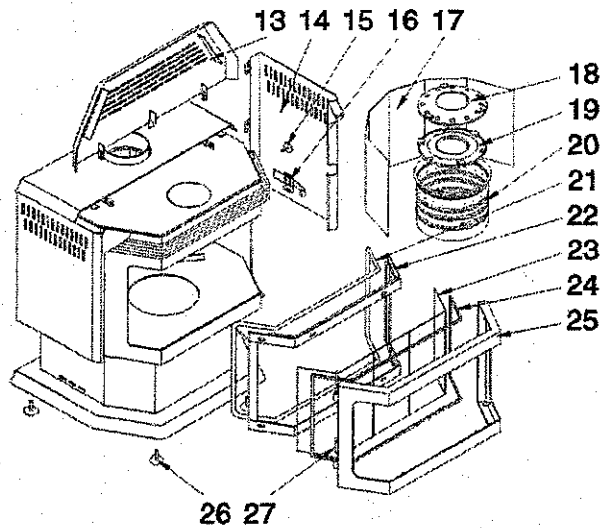
PROBLÈMES / SOLUTIONS

PROBLÈMES	CAUSES POSSIBLES	SOLUTIONS
Au débit maximum, la flamme devient longue et fumeuse et salit les vitres borosilicatées.	La position "6" a été amenée trop rapidement.	Replacer la manette à "0" et attendre que la combustion redevienne normale. Replacer ensuite la manette de façon progressive selon le débit désiré. (voir procédure à la section "ALLUMAGE ET AJUSTEMENT".)
Au débit maximum, la flamme devient longue et fumeuse et salit les vitres.	Le débit est trop fort.	Placer la manette à une position intermédiaire et appeler un technicien qualifié pour effectuer un ajustement.
Au ralenti, la flamme est fumeuse.	Débit minimum trop faible.	Placer la manette à une position plus élevée et appeler un technicien qualifié pour effectuer un ajustement.
La flamme est fumeuse peu importe le débit.	La porte est mal fermée.	Refermer la porte.
	Les orifices du brûleur sont obstrués.	Nettoyer le brûleur.
	Le tirage de la cheminée est insuffisant.	Prévenir le technicien.
L'appareil s'éteint.	Le réservoir est vide.	Remplir le réservoir.
	Obstruction par des impuretés dans le réservoir, le filtre du carburateur, la fente de la tige du régulateur de débit de la vanne ou du "T" dégraisseur.	Appeler un technicien qualifié pour effectuer un nettoyage.

REMARQUE : La cheminée, par son tirage, assure l'aspiration de l'air que va utiliser le brûleur pour alimenter la combustion. La cause principale du noircissement des vitres borosilicatées est une insuffisance d'air, donc le plus souvent le problème est un tirage défectueux.

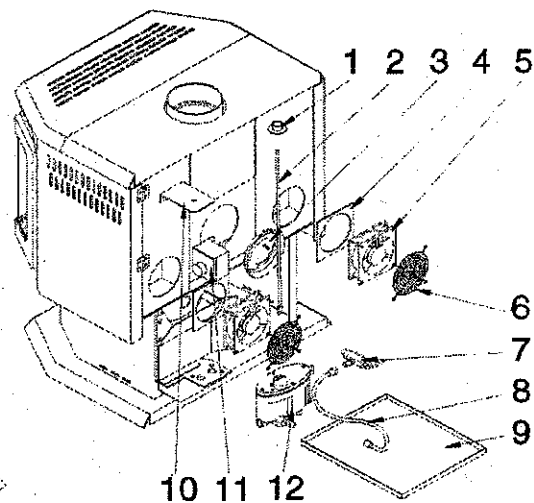
***** IMPORTANT :** Tenir la porte de l'appareil fermée en tout temps. ***

PIÈCES DE REMPLACEMENT



DESCRIPTION

- 1 Bouton de régulateur
- 2 Tige de régulateur
- 3 Volet barométrique
- 4 Joint d'étanchéité du ventilateur
- 5 Ventilateur
- 6 Grillage du ventilateur
- 7 "T" dégraisseur
- 8 Tuyau du régulateur
- 9 Bac à l'huile
- 10 Support de tige
- 11 Rhéostat
- 12 Régulateur d'huile
- 13 Panneau du dessus
- 14 Panneau de côté
- 15 Aimant
- 16 Agrafes à bascule
- 17 Déflecteur d'acier inoxydable



DESCRIPTION

- 18 Anneau du brûleur du haut
- 19 Anneau du brûleur du bas
- 20 Brûleur à l'huile
- 21 Joint d'étanchéité de la porte
- 22 Reteneur de vitre
- 23 Vitres
- 24 Joint d'étanchéité de la vitre
- 25 Porte
- 26 Pattes ajustables
- 27 Loquet de porte

GARANTIE LIMITÉE

Cet appareil à l'huile **GLT** est garanti pour une période de cinq (5) ans contre tout défaut de fabrication à partir de la date d'achat de l'appareil, s'il est utilisé normalement.

Cette garantie s'applique à l'acheteur original et n'est pas transférable. Cette garantie ne s'applique que si l'appareil est utilisé comme prévu. Tout cas de négligence, accident, mauvais entretien ou mauvaise installation annule la garantie (l'unité doit être installée selon les instructions du fabricant et par un technicien certifié C.M.M.T.Q. / ou par un technicien brûleur à l'huile certifié (carte de compétence requise).

Durant la première année d'utilisation du poêle, **MÉTAL M.D.R. INC.** fournira sans frais les pièces de remplacement s'avérant nécessaires. Cependant, tout remplacement de pièces doit être préalablement approuvé par un agent autorisé de **MÉTAL M.D.R. INC.** (Tout remplacement de pièces sera effectué par un technicien certifié de votre détaillant) (F.O.B. Granby, Québec, Canada)

De la deuxième à la cinquième année de cette garantie, **MÉTAL M.D.R. INC.** fournira sans frais les pièces de remplacement s'avérant nécessaires, à l'exception des pièces suivantes qui ne sont garanties que pour la première année seulement : LE BRÛLEUR, LES ANNEAUX, LA VANNE À L'HUILE (RÉGULATEUR), LES COMPOSANTES ÉLECTRIQUES, VENTILATEURS, RHÉOSTAT AINSI QUE LA VITRE BOROSILICATE ET LES CORDONS D'ÉTANCHÉITÉ, LE PLACAGE DE LA PORTE ET ORNEMENTS.

Toute réparation admissible à la garantie devra être faite par le détaillant **GLT** et son technicien qualifié. Les réparations effectuées ailleurs annuleront la garantie. L'acheteur devra défrayer les dépenses du parcours en milles ou les frais de mise à bord si requis pour inspection et transport du poêle, pour réparation ou remplacement. (F.O.B. Granby, Québec, Canada). Métal M.D.R. crédite 50% à la deuxième année, 40% à la troisième, 30% à la quatrième et 20% à la cinquième année, pour toute réparation, selon les conditions mentionnées ci-haut.

Cette garantie est valide seulement lorsque le poêle est acheté et utilisé au Canada ou aux États-Unis.

Cette garantie est la seule valable et remplace toute autre garantie, entente, etc..., qu'elle soit écrite, verbale ou tacite, et aucune personne, agent, distributeur, concessionnaire ou autre partie, n'est autorisée à changer, modifier ou élargir les termes de la présente garantie de quelque façon que ce soit.

La présente garantie est limitée au remplacement des pièces jugées défectueuses. Cette garantie ne couvre aucun dommage ou frais causés par une défectuosité du produit, incluant les dommages causés à la propriété.

Aucune indemnité ne peut être réclamée à **MÉTAL M.D.R. Inc.** à titre de dommage et intérêt, et ce pour quelque cause que ce soit, ni pour des causes externes telles une cheminée inadéquate, une tempête, l'humidité, une mauvaise pression, une baisse de tir de la cheminée, une anomalie thermique, une explosion, etc.

Le fabricant ne sera pas lié par cette garantie si l'acheteur n'a pas détaché et retourné la garantie attachée dans les 10 jours suivant la date d'achat.

IMPORTANT: Gardez votre facture, c'est votre meilleure preuve d'achat, ainsi que le nom du technicien certifié qui a fait l'installation de votre unité.

AVERTISSEMENT

Si le poêle à l'huile GX-5 et la hotte de la cuisinière (de type conventionnel ou Jenn-Air) fonctionnent en même temps, il pourrait se créer une pression négative dans la maison et occasionner un retour de fumée et une senteur d'huile dans la maison, provenant du poêle à l'huile qui est en fonction. Pour éviter cela, simplement ouvrir une fenêtre (près du poêle ou de la hotte) durant le fonctionnement de la hotte.

Pour réduire les risques de pression négative, toujours installer une prise d'air frais près du poêle à l'huile.

IMPORTANT: Ceci n'est pas un appareil au bois pouvant recevoir des bûches, **NE JAMAIS** utiliser de bûches dans la chambre à combustion.

WARNING

If the oil stove GX-5 and the kitchen stove hood (either conventional or JennAir) operate at the same time, it can create negative pressure in the house and cause a smoke return and oil smell in the house, coming from the operating oil stove. To prevent this, simply open a window (near the kitchen stove) during the hood operation.

To reduce the risk of negative air pressure, always install a fresh air intake from outside near the oil stove.

IMPORTANT: This is not a wood appliance that can use wood logs, **NEVER** use any wood logs in the combustion chamber.

CARTE DE GARANTIE



Détacher et retourner avant 10 jours de la date d'achat

NO. DE MODÈLE : GX-5 NO. SÉRIE : WH-

DATE D'ACHAT : _____

Je déclare avoir lu et compris les instructions d'opération et d'installation et je compte les respecter.

VOTRE NOM : _____

VOTRE ADRESSE : _____

VILLE : _____ PROVINCE: _____ CODE POSTAL : _____

TÉLÉPHONE: () _____

NOM DU MARCHAND : _____

VILLE : _____ PROVINCE: _____

TÉLÉPHONE: _____

NOM DU TECHNICIEN : _____

TÉLÉPHONE: _____

NO. MEMBRE C.M.M.T.Q. : _____

S.V.P. Retourner à : Métal M.D.R. Inc. 536 rue Guy, Granby (Québec) J2G 7J8



Important : L'installation doit être faite par un membre en règle de la Corporation des Maîtres Mécaniciens en Tuyauterie du Québec. (C.M.M.T.Q.)/ou par un Technicien Brûleur à l'Huile Certifié (carte de compétence requise) pour que la garantie soit respectée.

