

ZERO CLEARANCE WOOD FIREPLACE FOYER À BOIS ZÉRO DÉGAGEMENT



The Warm Side of
TOUGHNESS Le côté chaleureux de la
ROBUSTESSE®

MONACO

OUR TRADITION... QUALITY AND PERFORMANCE • NOTRE TRADITION... QUALITÉ ET PERFORMANCE

MONACO



FL062

www.flame-intl.com



The Warm Side of **TOUGHNESS** Le côté chaleureux de la **ROBUSTESSE**®



250, rue de Copenhague,
Saint-Augustin-de-Desmaures,
Québec (Canada) G3A 2H3



Tested by Intertek as per applicable standards (EPA, CSA, UL, ULC, NFPA et/ou autres)



Testé par Intertek selon les standards applicables (EPA, CSA, UL, ULC, NFPA et/ou autres)



This appliance is / cet appareil est approuvé selon
EPA <4.5 g/h
& Washington State Approved / et l'état de Washington



OUR TRADITION... QUALITY AND PERFORMANCE • NOTRE TRADITION... QUALITÉ ET PERFORMANCE

Technical data Fiche Technique

MONACO

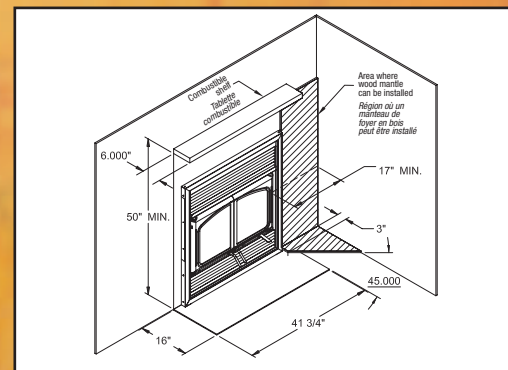
Fuel type - Type de combustible :	Wood - Bois
Recommended surface / Surface recommandée	500 to 2000 sq. ft. / 500 à 2000 pi. ca.
Blower / Ventilateur	2 x 100 CFM / PCM
Color / Couleur	Metallic black / Noir métallique
Exterior dimensions / Dimensions extérieures	36 3/4"W x 26"D x 43 1/4"H / 36 3/4"L x 26"P x 43 1/4"H
Heating capacity / Capacité	75,000 BTU / H
Efficiency / Efficacité	77 %
Type of chimney / Type de cheminée	2100° F / 650° C
Recommended chimney diameter / Diamètre de cheminée recommandé	6"
Minimum chimney height / Hauteur minimale de la cheminée	15'
Firebox dimensions / Dimensions de la chambre à combustion	21"W x 18"D / 21"L x 18"P
Firebox volume / Volume de la chambre à combustion	2.5 ft ³ / 2.5 pi ³
Log positioning / Positionnement des bûches	East - West or North - South / Largeur ou profondeur
Maximum log length / Longueur maximale des bûches	21"
Door opening dimensions / Dimensions de l'ouverture de porte	25 1/4"W x 11"H / 25 1/4"L x 11"H
Type of door / Type de porte	Double door, glass with cast iron frame / Porte double, vitrée, avec cadre de fonte
Minimum clearances to combustibles / Dégagements aux matériaux combustibles (Data expressed in inches. 1 inch = 25.4 mm) / (Données exprimées en pouces. 1 pouce = 25.4 mm)	
Sidewall / Mur latéral	17"
Side facing / Parement latéral	0"
Mantle (from floor) / Tablette (du sol)	50"
Back wall / Mur arrière	0"
Glass surface / Surface vitrée	275 sq. in. / po. ca.
Weight / Poids	350 lb
Warranty / Garantie	Lifetime limited / Limitée à vie

Approved chimney manufacturers, brands, and types / Manufacturiers, marques et types de cheminées approuvés

Manufacturer / Manufacturier: Selkirk	Manufacturer / Manufacturier: Selkirk	Manufacturer / Manufacturier: Simpson Dura Vent
Brand / Marque: Ultra-Temp/Super Pro/Super Vent	Brand / Marque: CF Sentinel/Super Pro 2100/Super Vent 2100	Brand / Marque: Dura Plus
Type: Solid Pack 1"	Type: Solid Pack 2"	Type: AC Triple Wall
Manufacturer / Manufacturier: Security Chimneys	Manufacturer / Manufacturier: Security Chimneys	Manufacturer / Manufacturier: American Metal
Brand / Marque: ASHT+	Brand / Marque: S-2100	Brand / Marque: Model HS
Type: Solid Pack 1"	Type: Solid Pack 2"	Type: AC Triple Wall
Manufacturer / Manufacturier: Simpson Dura Vent	Manufacturer / Manufacturier: ICC	Manufacturer / Manufacturier: American Metal
Brand / Marque: Dura Tech	Brand / Marque: Excel 2100	Brand / Marque: Model HSS
Type: Solid Pack 1"	Type: Solid Pack 1"	Type: AC Triple Wall

Options :

- Black, gold plated or brushed nickel plated louver kit / Ensemble de louveres noires, plaquées or ou plaquées argent brossé
- Fire screen door / Pare-étincelles rigide
- 3" Adapter for fresh air kit / Adaptateur de 3" pour prise d'air
- Hot air gravity kit / Ensemble de sortie d'air chaud par gravité
- Forced air kit / Ensemble de sortie d'air chaud forcé



Some changes may have been made to the products after the publication of this brochure. SBI reserves itself the right to modify its products without any obligation on its part. Il est possible que certains changements aient été apportés aux produits après la publication de cette brochure. SBI se réserve le droit de modifier ses produits en tout temps sans obligation de sa part.